

Ontwateringschroef

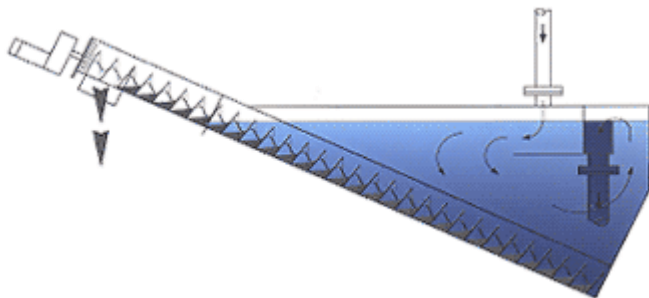
Ontwateringschroef

De ontwateringschroef is een eenvoudige machine voor het efficiënt scheiden van zand, grit en andere bezinkbare delen uit een vloeistofstroom.



Kenmerken

- Compact en volledig gesloten
- De asloze schroef maakt lagering in het "natte" gedeelte overbodig
- Minimale turbulentie
- Speciaal ontwerp overloopgoot voorkomt verstopping door drijvend materiaal
- Minimaal onderhoud door:
 - direct gekoppelde aandrijfunite met interne lagering
 - geringe slijtage van slijtplate of slijtstrippen door het lage toerental
 - geen noodzaak tot lageringen en afdichtingen onder water.



Werking

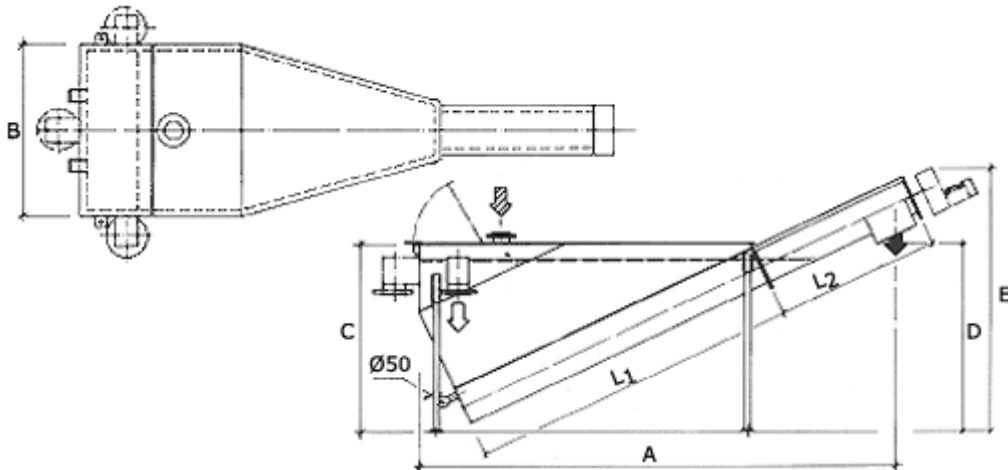
Het bezinksel wordt door de schroef omhoog getransporteerd. Boven het waterniveau stroomt het vrije water terug, waardoor het bezinksel steekvast afgevoerd kan worden. De vormgeving van het inlaatdeel reduceert turbulentie tot een minimum. Hierdoor ontstaat een rustig flowpatroon. Dit is nodig voor een optimale bezinking. De asloze schroef kan zowel continu als discontinu aangedreven worden.

Standaard ontwerp

De toevoertrechter en de asloze schroeftransporteur zijn voorzien van demontabele deksels. De overloop is voorzien van een inspectieluik. In de trog van de asloze schroeftransporteur zijn over de gehele lengte slijtstrippen of slijtplaten geplaatst. De aandrijfunite is direct aan de montageplaat van de asloze schroef gekoppeld.

Technische gegevens

Type	flow (l/s)	wateropp (m ²)	inhoud (m ³)	IN (ø mm)	UIT (ø mm)	vermogen (kW)	toerental (min ⁻¹)
306-OSS-1-SS	1-5	1.3	0.5	100	150	0.25	5.0
306-OSS-2-SS	5-12	2.3	1.2	100	150	0.25	5.0
306-OSS-3-SS	12-20	3.0	1.8	150	200	0.37	4.8
306-OSS-4-SS	20-27	4.0	3.3	200	250	0.75	4.6
306-OSS-5-SS	27-35	5.0	4.2	200	250	0.75	4.6



Type	A (mm)	B (mm)	C* (mm)	D* (mm)	E* (mm)	L1 (mm)	L2* (mm)
306-OSS-1-SS	2870	820	1100	1150	1650	2000	1000
306-OSS-2-SS	3840	1170	1500	1550	210	3000	1000
306-OSS-3-SS	4380	1420	1700	1750	2350	3000	1500
306-OSS-4-SS	5890	1420	2150	2400	3050	4000	2000
306-OSS-5-SS	6290	1720	2150	2550	3250	4000	2500

* Deze afmetingen zijn minimum afmetingen; opmerking: wanneer C en L2 toenemen, nemen ook A, D en E toe in afmeting.

Gebruikte materialen

- Trechter, trog en deksels: RVS 316L
- Asloze schroef: speciaal staal of alternatief roestvast staal
- Slijtplaat of slijtstrippen: verschillende kwaliteiten, afhankelijk van de toepassing.